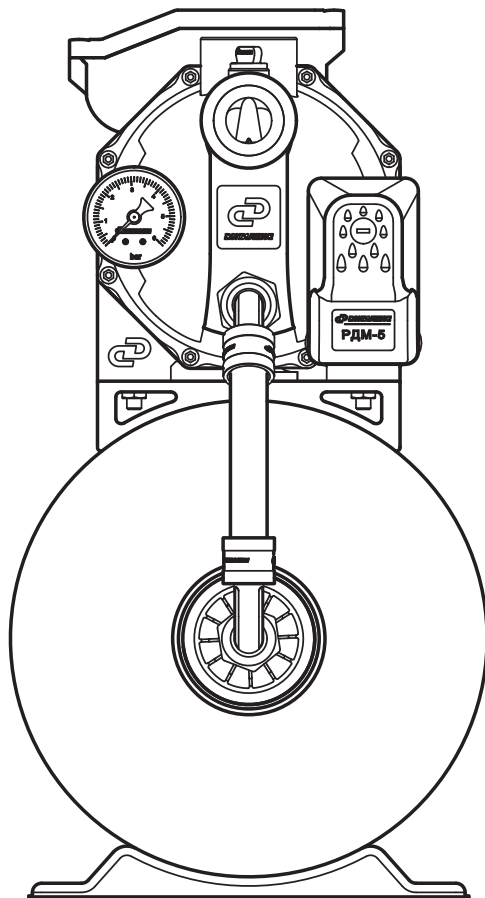


ИНСТРУКЦИЯ ПО ЭКСПЛУАТАЦИИ



ЭЛЕКТРИЧЕСКИХ ЦЕНТРОБЕЖНЫХ ПОВЕРХНОСТНЫХ
НАСОСОВ И НАСОСОВ-АВТОМАТОВ «ДЖАМБО»

«ХИТ»



**СДЕЛАНО
В РОССИИ**

1. ОБЩИЕ ДАННЫЕ

1.1 Область применения

Электрический центробежный поверхностный насос-автомат серии «ДЖАМБО» (рисунок 1), далее по тексту «насос», предназначен для подачи чистой воды из колодцев, скважин, открытых водоемов, накопительных емкостей и магистральных водопроводов. Он автоматически поддерживает заданное давление в системе водоснабжения, самостоятельно включаясь и отключаясь по мере расходования воды, создает комфортные условия потребления воды на уровне городской квартиры.

1.2 Данные об изделии

Пример обозначения

«ДЖАМБО» 55*/35** П***-18****

- * максимальный расход, л/мин.
- ** максимальный напор, м.
- *** материал корпуса насоса: «П» - инженерный пластик.
- **** объем гидроаккумулятора, л.

Максимальное количество включений в час не более 20.

Диаметр входного и выходного отверстий 1".

Напряжение питающей сети 220В±10%.

Частота тока 50 Гц ± 2,5.

Степень защиты IPX4.

Температура перекачиваемой воды от +1°C до +35°C.

ВНИМАНИЕ! Перед монтажом и вводом насоса-автомата в эксплуатацию внимательно изучите данную инструкцию по эксплуатации.

ВНИМАНИЕ! Насос-автомат серии «ДЖАМБО» предназначен для перекачивания только чистой воды. Все детали насоса, контактирующие с перекачиваемой водой, изготовлены из материалов, разрешенных для контакта с пищевыми продуктами.

2. БЕЗОПАСНОСТЬ

2.1 Обозначения предупреждений в инструкции по эксплуатации



Опасность поражения электрическим током.

В рекомендациях по безопасности, несоблюдение которых может повлечь за собой угрозу для функционирования насоса-автомата, указано слово: **ВНИМАНИЕ!**

2.2 Требования безопасности

Для предотвращения несчастных случаев необходимо соблюдать действующие предписания в строгом соответствии с «Правилами технической эксплуатации электроустановок потребителей» и «Правилами техники безопасности при эксплуатации электроустановок потребителей».

2.3 Нарушение требований безопасности

Неисполнение требований безопасности влечет за собой угрозу для жизни и здоровья пользователя в результате электрического и механического воздействия и угрозу преждевремен-

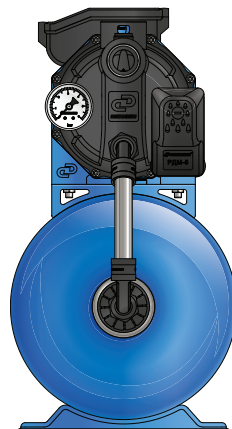


Рисунок 1

ного выхода из строя насоса-автомата. Использование насоса не по назначению может привести к его поломке и отказу в гарантийном ремонте.

2.4 Эксплуатационные ограничения

- Надежность работы насоса гарантируется только в случае соблюдения положений настоящей инструкции по эксплуатации.
- Не допускается превышение максимальных значений, указанных в инструкции по эксплуатации.
- При первом пуске насоса необходимо обеспечить его заполнение водой.
- Не допускается работа насоса без расхода воды («в тупик»).
- Для исключения выхода насоса из строя по причине работы без воды рекомендуется установить дополнительное защитное устройство.
- Не допускается попадание воздуха во всасывающую магистраль.
- Во избежание замерзания необходимо полностью слить воду из насоса, а также всасывающей и напорной магистралей. Исключается установка насоса в помещениях, где он может быть подвержен затоплению.
- Не допускается заужение всасывающей магистрали.
- Не рекомендуется заужение напорной магистрали.
- Не допускается перекачивание воды температурой ниже +1°C и выше +35°C, а также эксплуатация насоса при температуре окружающей среды ниже 0°C.
- Насос не предназначен для использования лицами (включая детей) с пониженными физическими, сенсорными или умственными способностями или при отсутствии у них жизненного опыта и знаний, если они не находятся под присмотром или не проинструктированы о правилах пользования насосом-автоматом лицом, ответственным за их безопасность.



Нарращивание электрического кабеля с использованием термо-усадочной муфты при правильном соединении не влияет на гарантию завода-изготовителя.

При повреждении электрокабеля его замену, во избежание опасности поражения электрическим током, должны производить изготовитель, сервисная служба или подобный квалифицированный персонал. Данные требования распространяются и на случаи проведения работ по изменению длины электрокабеля.

- При наличии и положительного давления на входе в насос-автомат (например, использование насоса-автомата для повышения давления на выходе насоса-автомата не должно превышать 5.5 бар. Для соблюдения этого ограничения рекомендуется использовать дополнительный редуктор давления перед входом в насос-автомат. Следует учитывать, что расходно-напорная характеристика насоса-автомата изменится в большую сторону.

3. ТРАНСПОРТИРОВАНИЕ И ХРАНЕНИЕ

Насос-автомат в упакованном виде может транспортироваться автомобильным и железнодорожным транспортом крытого исполнения или в контейнерах, а также авиационным и водным транспортом на любые расстояния с любой скоростью в соответствии с правилами перевозки грузов, действующими на транспорте каждого вида. Упакованный насос-автомат в транспортных средствах должен быть надежно закреплен для обеспечения устойчивого положения и предотвращения перемещения при транспортировке, а также защищены от прямого воздействия атмосферных осадков и солнечных лучей. Условия транспортирования насоса-автомата в части воздействия климатических факторов должны соответствовать условиям хранения 5 по ГОСТ 15150, механических факторов - по группе С (Л для насосов в потребительской упаковке) ГОСТ 23216.

Условия хранения насоса-автомата – по группе 4 ГОСТ 15150, хранение осуществляется в закрытых помещениях при температуре от -50°C до +50°C.

4. ТЕХНИЧЕСКИЕ ХАРАКТЕРИСТИКИ

Общий вид насоса-автомата «ДЖАМБО» (рисунок 2)

- | | |
|---------------------------|----------------------------|
| 1. Выходной штуцер | 7. Реле давления |
| 2. Заливное отверстие | 8. Манометр |
| 3. Входной штуцер | 9. Шланг |
| 4. Сливное отверстие | 10. Электродвигатель |
| 5. Электрокабель с вилкой | 11. Конденсаторная коробка |
| 6. Гидроаккумулятор | 12. Корпус насоса |

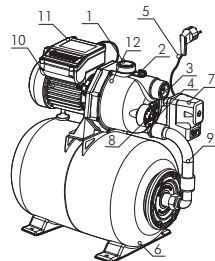


Рисунок 2

4.1 Особенности насоса-автомата «ДЖАМБО»

Поверхностный насос-автомат «ДЖАМБО» со встроенным эжектором сочетает преимущества центробежного с практичностью самовсасывающего насоса. Встроенный внутренний эжектор с трубкой Вентури обеспечивает хорошие условия всасывания на входе в насос и позволяет создать высокое давление на выходе.

Насос-автомат состоит из насосной части и электродвигателя с фланцем. Насосная часть состоит из корпуса, содержащего проточный блок «направляющий аппарат – трубка Вентури – сопло» и рабочего колеса. Рабочее колесо и проточный блок выполнены из износостойких пластических материалов.

Для предотвращения внешних утечек из насосной части применено графито-керамическое торцевое уплотнение.

Электродвигатель – асинхронный однофазный, состоит из корпуса со статором, подшипниковых щитов, короткозамкнутого ротора и коробки выводов, в которой находятся конденсатор и клеммная колодка для соединения выводных проводов электродвигателя с питающим кабелем. Статор электродвигателя защищен термopротектором, отключающим электродвигатель при перегреве обмотки. В задней части электродвигателя расположен вентилятор охлаждения.

Насос-автомат снабжен системой автоматического управления по давлению.

Насос включает в себя:

- горизонтальный гидроаккумулятор, объемом 18;
- реле давления;
- манометр;
- соединительную арматуру.

Реле давления «РДМ-5» автоматически включает насос-автомат при снижении давления воды до уровня 1.4 бар и выключает его при достижении давления до уровня 2.8 бар.

Значения давления 1.4-2.8 бар являются заводской настройкой и оптимальны для работы запорной арматуры, а также для бытовой техники.

ВНИМАНИЕ! Перенастройка реле давления нежелательна.

Если требуется изменить заводские настройки реле давления, необходимо произвести следующие действия:

- отключить насос-автомат «ДЖАМБО» от электропитания;
- отвинтив крепежный пластмассовый винт (рисунок 3), снять крышку реле.

Регулировка верхнего и нижнего предела давления РДМ-5 осуществляется гайкой (2), фиксирующей положение пружины (рисунок 3). Чтобы увеличить значение верхнего и нижнего предела давления, необходимо закручивать гайку по часовой стрелке.

Чтобы уменьшить значение верхнего и нижнего предела давления, необходимо отвернуть гайку против часовой стрелки, тем самым ослабив пружину.

ВНИМАНИЕ! При вращении гайки (2) значения верхнего и нижнего предела будет изменяться на одинаковую величину.

Гайка (1) предназначена для регулировки перепада давления путем изменения нижнего предела (рисунок 3). Чтобы уменьшить перепад давления, необходимо отвернуть гайку против часовой стрелки, тем самым ослабив пружину. Чтобы увеличить перепад давления, необходимо закручивать гайку по часовой стрелке.

Настройку реле давления необходимо производить с использованием манометра. Например: чтобы поднять величину давления выключения насоса-автомата с 2.8 до 3.5 бар, а величину давления включения насоса-автомата с 1.4 до 2.3 бар, поступайте следующим образом. Вращением гайки (2) по часовой стрелке поднимите величину давления выключения насоса-автомата до 3.5 бар, при этом величина давления включения насоса-автомата также изменится с 1.4 до 2.1 бар. Далее вращением гайки (1) по часовой стрелке измените величину давления включения с 2.1 до 2.3 бар. Перепад давления между включением и выключением насоса-автомата составит 1.2 бар. Оптимальным перепадом является значение 1.2-1.6 бар. В указанных пределах гидроаккумулятор заполняется водой примерно на 30-40% от своей номинальной (геометрической) ёмкости.

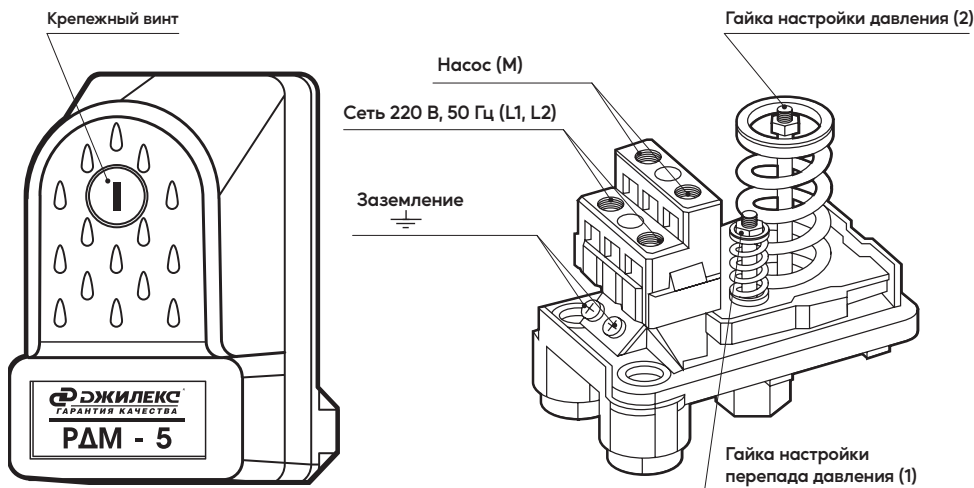


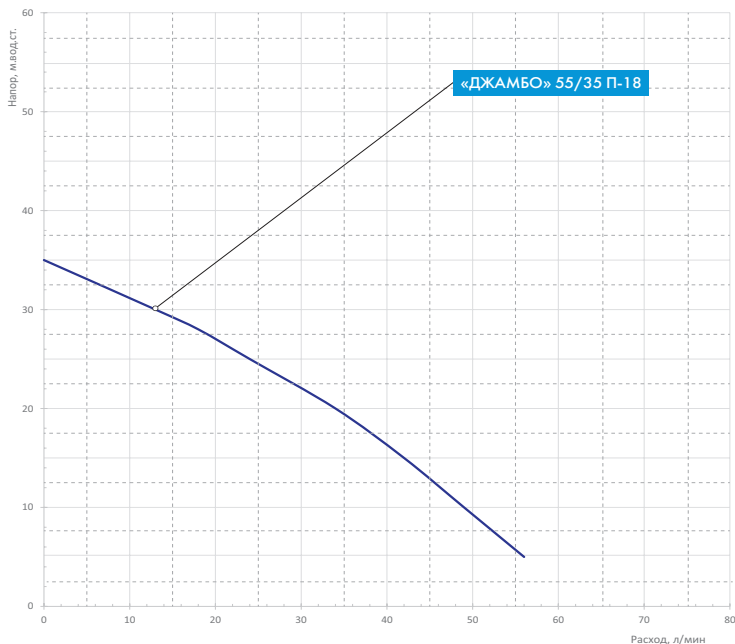
Рисунок 3

4.2 Технические характеристики

Наименование параметра	Модель насоса-автомата «ДЖАМБО»	
	55/35 П-18	
Максимальный расход, л/мин	55	
Максимальный напор, м	35	
Напряжение, В	220 ±10%	
Потребляемый ток не более, А	3	
Потребляемая мощность, Вт	620	
Макс. глубина всасывания, м*	8	

Допускается отклонение значений гидравлических характеристик насоса-автомата от номинальных до 15%. Допускается превышение величин потребляемых тока и мощности от номинальных до 15%.

4.3 Расходно-напорная характеристика*



* При нулевой глубине всасывания. С увеличением глубины всасывания гидравлические параметры уменьшаются.

5. МОНТАЖ

5.1 Установка насоса-автомата

Насос-автомат должен быть установлен в отапливаемом помещении в доступном для обслуживания месте. Диаметр трубы всасывающей магистрали должен быть не меньше, чем диаметр входного штуцера насоса-автомата. В случаях, если глубина всасывания более 5 метров или протяженность горизонтального участка всасывающей магистрали 10 и более метров, то диаметр трубы должен быть больше диаметра входного штуцера насоса-автомата. Обратный клапан на всасывающей трубе также должен быть большего размера.

При монтаже всасывающей магистрали необходимо обеспечить непрерывный наклон от насоса-автомата к источнику водозабора не менее 1 градуса к горизонту. Обратные углы не допускаются. Всасывающая магистраль должна быть герметичной. В качестве всасывающей магистрали рекомендуется использовать современные полиэтиленовые и полипропиленовые трубы, а также комплекты для всасывания на основе прочного шланга с армирующей спиралью. Обратный клапан приобретается отдельно. В зависимости от типа обратного клапана уменьшение расхода по сравнению с номинальным может достигать 10 л/мин.

5.2 Монтаж насоса-автомата

Присоедините всасывающую трубу или комплект для всасывания с обратным клапаном к входному штуцеру насоса-автомата.

Присоедините напорную магистраль с шаровым краном к находящемуся сверху насоса-автомата выходному штуцеру.

ВНИМАНИЕ! При монтаже насоса-автомата необходимо убедиться, что в гидроаккумулятор закачан воздух. Давление воздуха рассчитывается по следующей формуле:

$P_{га} = P_{стартовое} - 0.3 \text{ бар}$, где

$P_{стартовое}$ - нижний предел настройки реле давления (заводская настройка 1.4 бар.)

При меньшем давлении закачайте автомобильным насосом или компрессором воздух через пневматический клапан гидроаккумулятора.

5.3 Возможная схема установки насоса-автомата (рисунок 4)

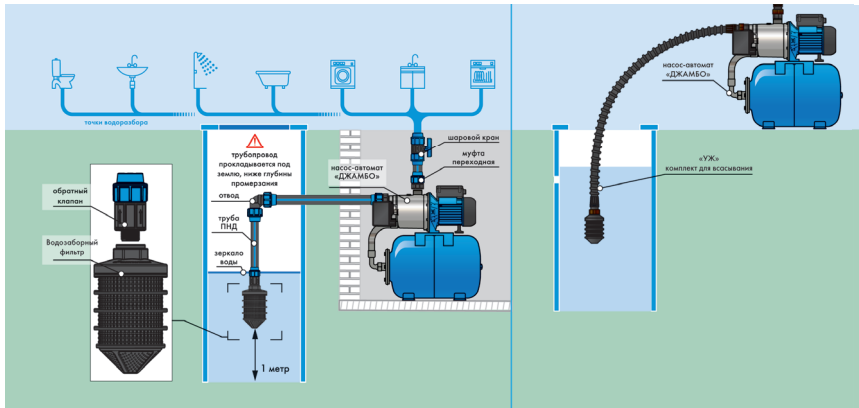


Рисунок 4

5.4 Подключение насоса-автомата к электросети



■ Насос-автомат «ДЖАМБО» оснащены однофазным электродвигателем, подключаемым к электросети 220 В ±10%, 50Гц.



■ Электромонтажные работы по установке розетки, УЗО, предохранителей, их подключение к питающей электросети и заземление должен выполнять электрик в строгом соответствии с «Правилами технической эксплуатации электроустановок потребителей» и «Правилами техники безопасности при эксплуатации электроустановок потребителей» (ПТЭ и ПТБ).

■ Не допускайте эксплуатацию насоса-автомата без заземления.

■ Место подключения насоса-автомата в электрическую сеть должно быть защищено от воды.

Установка автоматического устройства защитного отключения (УЗО) с током срабатывания не более 30 мА - обязательна!



■ Все провода подключения следует разместить таким образом, чтобы они не соприкасались с трубопроводом и/или корпусом насоса-автомата и/или корпусом электродвигателя.

■ Тип напряжения электросети должен соответствовать данным на информационной табличке, расположенной на электродвигателе насоса-автомата.

■ При нестабильном напряжении электросети желательна установка стабилизатора напряжения.

6. ПЕРВОНАЧАЛЬНЫЙ ПУСК

При первоначальном пуске насоса-автомата с гидроаккумулятором необходимо предварительно заполнить насос-автомат и всасывающую магистраль, оснащенную обратным клапаном с фильтром сеткой, водой через заливное отверстие. Для этого следует вывернуть пробку (рисунок 5), находящуюся в верхней части насоса-автомата и заливать воду до тех пор, пока из заливного отверстия не начнет вытекать вода без пузырьков воздуха. Установить пробку в исходное положение. Далее присоединяем к выходу насоса-автомата (на напорную магистраль) кран и закрываем его. Включаем насос-автомат в электрическую сеть на непродолжительное время. Выключаем насос-автомат. После этого приоткрываем

ем кран для спуска воздуха. Закрываем кран. Повторно доливаем в насос-автомат и всасывающую магистраль воду через заливное отверстие. В зависимости от длины всасывающей и напорной магистрали указанный алгоритм действий нужно будет повторить несколько раз. Как только из всасывающей магистрали будет удален весь воздух, насос-автомат наполнит гидроаккумулятор и произойдет набор установленного давления - насос-автомат отключится. Контроль роста давления осуществляется по штатному манометру. Насос-автомат готов к работе.

При первоначальном пуске насоса-автомата необходимо предварительно заполнить насос-автомат и всасывающую магистраль, оснащенную обратным клапаном с фильтром с сеткой, водой через заливное отверстие. Для этого следует вывернуть пробку, находящуюся в верхней части насоса-автомата, и заливать воду до тех пор, пока из заливного отверстия не начнет вытекать вода без пузырьков воздуха. Установить пробку в исходное положение. Включаем насос в электрическую сеть. Насос готов к работе.

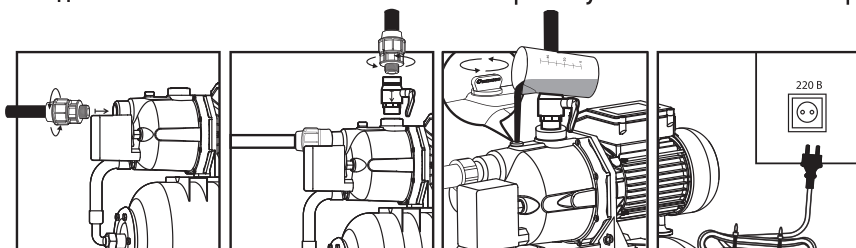


Рисунок 5

Величина давления, при котором происходит включение насоса-автомата, определяется настройкой блока автоматики и может быть изменена в случае необходимости в любую сторону вращением регулировочного винта. Заводская настройка величины давления, при которой насос-автомат включается, находится в диапазоне 1,5...1,7 бар.

Признаком успешного выхода насоса-автомата на рабочий режим будет являться световая индикация напротив надписи «Сеть». При открытии крана на панели управления блока будут светиться два светодиода «Сеть» и «Насос», т.е. насос-автомат работает в автоматическом режиме.



Во избежание несчастных случаев от поражения электрическим током при пользовании насосом, не пытайтесь разбирать его!

7. ОБСЛУЖИВАНИЕ



Перед выполнением работ с насосом-автоматом необходимо отключить его от сети электропитания. Необходимо исключить несанкционированный повторный запуск насоса-автомата неуполномоченными лицами.

Во время эксплуатации насос-автомат не требует никакого специального обслуживания. При нормальных условиях эксплуатации насос-автомат не требует обслуживания в течение длительного времени.

В случае длительного перерыва в работе, насос-автомат может блокироваться. Для разблокировки, проверните вал вручную, со стороны вентилятора.

В профилактических целях рекомендуется время от времени проверять максимальный напор. Уменьшение максимального напора свидетельствует об износе гидравлики насоса-автомата, в этом случае обратитесь в сервисный центр.

Рекомендуется ежеквартально проверять давление воздуха в гидроаккумуляторе (через ниппель, обычным автомобильным манометром), предварительно слив воду из насоса-автомата. При снижении давления, необходимо подкачать воздух в гидроаккумулятор. При снижении давления более чем на 20%, необходимо обратиться в сервисный центр.

8. ГАРАНТИЙНЫЕ ОБЯЗАТЕЛЬСТВА

Гарантийный срок эксплуатации насоса-автомата-3 года со дня продажи конечному потребителю.

Гарантийные обязательства выполняются при условии соблюдения потребителем правил эксплуатации, хранения, транспортировки, монтажа и правильно заполненного гарантийного талона. Изготовитель не несет ответственность за ущерб, причиненный покупателю в результате неправильного монтажа и эксплуатации изделия. Срок службы - 5 лет.

9. УСЛОВИЯ ВЫПОЛНЕНИЯ ГАРАНТИЙНЫХ ОБЯЗАТЕЛЬСТВ

Гарантия не распространяется на:

- повреждения, возникшие в результате несоблюдения данной инструкции по эксплуатации, самостоятельной разборки или ремонта, неправильного монтажа или подключения;
- повреждения, полученные в результате неправильной транспортировки или хранения, удара или падения, при наличии внешних механических повреждений, при наличии следов воздействия химически активных веществ.

ВНИМАНИЕ! При покупке насоса-автомата требуйте в Вашем присутствии проверки комплектности и заполнения гарантийного талона. Без предъявления данного талона или выявления факта фальсификации при его заполнении, претензии по качеству не принимаются и гарантийный ремонт не производится. При несоблюдении правил и техники безопасности сервисный центр вправе отказать в гарантийном обслуживании.

10. ОКОНЧАНИЕ СРОКА СЛУЖБЫ. СВЕДЕНИЯ ОБ УТИЛИЗАЦИИ



Не выбрасывайте изделия с бытовыми отходами. Использованные изделия должны собираться в специализированные контейнеры и утилизироваться в пунктах сбора, предусмотренных для этих целей. Для получения рекомендаций по утилизации обратитесь в местные органы власти или в магазин.

ВНИМАНИЕ!

Изделия должны быть утилизированы безопасным для окружающей среды способом в соответствии с законодательством об охране окружающей среды и санитарно-эпидемиологическими требованиями и/или рекомендациями местных органов власти об утилизации данного товара.

11. НЕПОЛАДКИ: ПРИЧИНЫ И ИХ УСТРАНЕНИЕ

Неисправности	Возможные причины	Методы устранения
1. Насос-автомат не работает.	1.1. Отсутствие напряжения в сети.	1.1. Проверить напряжение в сети. 1.2. Обратиться в сервисный центр.
2. Двигатель насоса-автомата вращается, но насос не качает воду.	2.1. Воздух из корпуса насоса-автомата не полностью выпущен.	2.1. Отключить насос-автомат от сети, вывинтить пробку из заливного отверстия. Обеспечить выход воздуха. Вновь залить воду, завинтить пробку и включить насос-автомат.

Неисправности	Возможные причины	Методы устранения
	2.2. Попадание воздуха во всасывающую магистраль.	2.2. Проверить герметичность соединений и отсутствие колен и обратных углов на всасывающей магистрали.
3. Срабатывает термозащита электродвигателя.	3.1. Напряжение питания не соответствует требуемому (напряжение или слишком высокое, или слишком низкое). 3.2. Насос-автомат работал с горячей водой, в слишком горячей среде (под солнцем).	3.1. Отключить питание, устранить причину перегрева, дождаться охлаждения насоса-автомата, при необходимости залить воду и вновь включить насос-автомат. 3.2. Отключить питание, устранить причину перегрева, дождаться охлаждения насоса-автомата, при необходимости залить воду и вновь включить насос-автомат.
4. Насос-автомат включается и отключается слишком часто.	4.1. Мембрана гидроаккумулятора повреждена. 4.2. Отсутствие сжатого воздуха в гидроаккумуляторе. 4.3. Открыт обратный клапан вследствие блокировки посторонним предметом.	4.1. Заменить мембрану или гидроаккумулятор. 4.2. Закачать воздух в гидроаккумулятор до давления 1,2 бар. 4.3. Демонтировать всасывающую магистраль и разблокировать клапан.
5. Насос-автомат не создает требуемого давления.	5.1. Реле отрегулировано на слишком низкое давление. 5.2. Рабочее колесо заблокировано. 5.3. Попадание воздуха во всасывающую магистраль.	5.1. Отрегулировать реле давления. 5.2. Обратиться в сервисный центр. 5.3. Смотри пункт 2 и 6.
6. Насос-автомат работает, не отключаясь.	6.1. Реле настроено на слишком высокое давление. 6.2. Глубина забора воды превышает допустимую.	6.1. Отрегулировать реле давления. 6.2. Уменьшить глубину забора воды.

Если неисправность не удастся устранить в соответствии с этими рекомендациями, а также при обнаружении других неполадок, обращайтесь в сервисные центры нашей компании.

12. КОМПЛЕКТ ПОСТАВКИ

№	Наименование	Количество
1	Насос - автомат	1
2	Инструкция по эксплуатации + Гарантийный талон	1
3	Тара упаковочная	1

13. СВИДЕТЕЛЬСТВО О ПРИЕМКЕ



ДАТА ИЗГОТОВЛЕНИЯ _____

Завод-изготовитель ООО «ДЖИЛЕКС».

Адрес: 142180, Московская обл., г. Подольск, ул. Индустриальная (Климовск мкр.), д. 9

тел.: +7 (499) 400-55-55, www.jeelex.ru.

Продукция изготовлена по ТУ 3468-001-61533394-2014 и соответствует требованиям Технических регламентов Таможенного союза:

ТР ТС 010/2011 «О безопасности машин и оборудования»

ТР ТС 004/2011 «О безопасности низковольтного оборудования»

ТР ТС 020/2011 «Электромагнитная совместимость технических средств»

ТР ЕАЭС 037/2016 «Об ограничении применения опасных веществ в изделиях электротехники и радиоэлектроники».

Сертификат соответствия № ЕАЭС RU С-RU.МЛ26.В.00450/22, выдан Органом по сертификации продукции Автономной некоммерческой организации «Сертификационный Центр Связь-сертификат» с 05.04.2022 г. по 04.04.2027 г.

Декларация о соответствии ЕАЭС № RU Д-RU.РА02.В.75178/22, с 29.03.2022г. по 28.03.2027 г.

Декларация о соответствии ЕАЭС N RU Д-RU.РА02.В.95089/22, с 07.04.2022г. по 06.04.2027 г.

Завод-изготовитель оставляет за собой право на изменения в конструкции изделия, не снижающих его потребительских качеств.



Редакция 1.1/23

Техническая консультация:

тел: +7 (499) 400-55-55 доб: 48-10, 48-11.

www.jeelex.ru



С условиями гарантии можно ознакомиться по ссылке <https://jeelex.ru/usloviya-garantii/>

Покупатель _____

(подпись)

(Ф.И.О.)

Наименование оборудования « _____ »	Дата продажи « _____ » 20 ____ г.	Подпись продавца _____ (подпись)	Печать торгующей организации м. п. _____	Наименование оборудования « _____ »	Дата продажи « _____ » 20 ____ г.	Подпись продавца _____ (подпись)	Печать торгующей организации м. п. _____	Наименование оборудования « _____ »	Дата продажи « _____ » 20 ____ г.	Подпись продавца _____ (подпись)	Печать торгующей организации м. п. _____
--	--------------------------------------	--	---	--	--------------------------------------	--	---	--	--------------------------------------	--	---

14. СОДЕРЖАНИЕ

1.	Общие данные.....	2
1.1	Область применения.....	2
1.2	Данные об изделии.....	2
2.	Безопасность.....	2
2.1	Обозначения предупреждений в инструкции по эксплуатации.....	2
2.2	Требования безопасности.....	2
2.3	Нарушение требований безопасности.....	2
2.4	Эксплуатационные ограничения.....	3
3.	Транспортирование и хранение.....	3
4.	Технические характеристики.....	4
4.1	Особенности насоса-автомата «ДЖАМБО».....	4
4.2	Технические характеристики.....	5
4.3	Расходно-напорная характеристика.....	6
5.	Монтаж.....	6
5.1	Установка насоса-автомата.....	6
5.2	Монтаж насоса-автомата.....	6
5.3	Возможная схема установки насоса-автомата.....	7
5.4	Подключение насоса-автомата к электросети.....	7
6.	Первоначальный пуск.....	7
7.	Обслуживание.....	8
8.	Гарантийные обязательства.....	9
9.	Условия выполнения гарантийных обязательств.....	9
10.	Окончание срока службы. Сведения об утилизации.....	9
11.	Неполадки: причины и их устранение.....	9
12.	Комплект поставки.....	11
13.	Свидетельство о приемке.....	11

ВНИМАНИЕ!

Гарантийный талон без указания наименования оборудования, даты продажи, подписи продавца и печати торгующей организации НЕДЕЙСТВИТЕЛЕН!

Адреса всех сервисных центров смотрите на нашем сайте www.jeelex.ru

Гарантия не предусматривает возмещение материального ущерба и травм, связанных с эксплуатацией нашего оборудования. Доставка к месту гарантийного обслуживания осуществляется за счет покупателя. В случае обнаружения неисправности оборудования, по вине завода-изготовителя в период гарантийного срока и после его истечения, необходимо обратиться в специализированный сервисный центр, авторизованный нами. Гарантийное обслуживание в сервисном центре предусматривает ремонт оборудования и/или замену дефектных деталей.

ОТРЫВНОЙ ТАЛОН «ДЖИЛЕКС»

СЕРИЙНЫЙ
НОМЕР



ОТРЫВНОЙ ТАЛОН «ДЖИЛЕКС»

СЕРИЙНЫЙ
НОМЕР



ОТРЫВНОЙ ТАЛОН «ДЖИЛЕКС»

СЕРИЙНЫЙ
НОМЕР